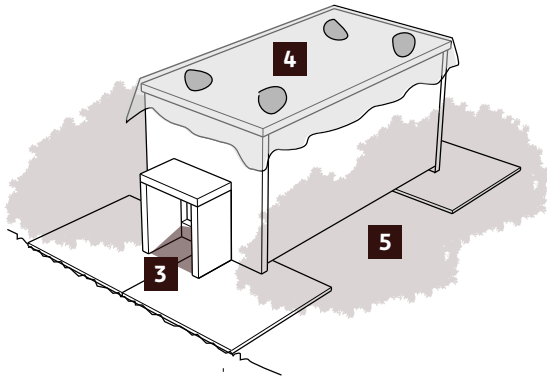
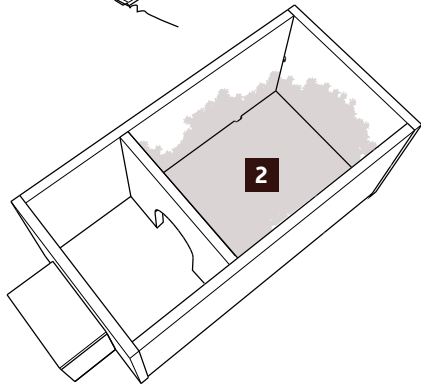
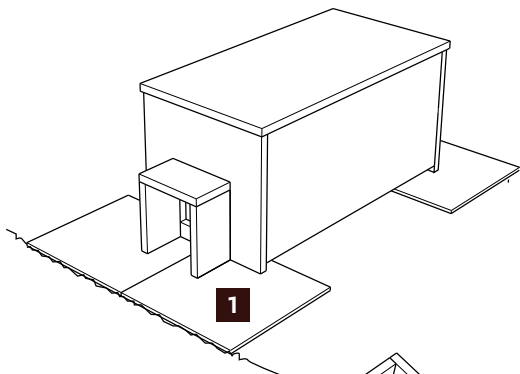


Type	No.	Materiaal	Gewicht	Afmetingen (LxBxH)	Benodigde materialen (wordt niet meegeleverd)
Egelkast	EGLT1	Watervast multiplex 18mm	15 kg	85x36x32cm	1x emmer droog blad, 4x stoeptegels 30x30 1x stuk stevig plastic 100x50cm



Montagehandleiding

- 1 Selecteer een droge, donkere plek onder een grote struik op een rustige plek in de tuin. Graaf vier stoeptegels (of een andere vorm van verharding) iets in. Plaatst de kast hierop.

*De kast kan ook direct op een droge ondergrond geplaatst worden, maar een plaatsing op stenen verhoogd de levensduur.

- 2 Vul de binnenzijde van de kast ongeveer tot de helft met droge bladeren en/of papiersnippers. Let er wel op dat het materiaal echt droog is anders ontstaat snel schimmelvorming.

- 3 Werk de ingang iets aan met wat zand/blad om de het opstapje te verkleinen.

- 4 Plaats optioneel een stukje zeil over de kast die vastgelegd wordt met stenen.

- 5 Werk de kast rondom af met droge bladeren/takken om de kast zoveel mogelijk op te laten gaan in de tuin. Zorg wel voor voldoende ventilatie rond de kast, anders heeft dit invloed op de levensduur van de kast.



Specifieke projectgebonden eisen en Besluit bouwwerken leefomgeving (Bbl)

Specifieke projectgebonden eisen en de richtlijnen van het Besluit bouwwerken leefomgeving (Bbl) moeten ten alle tijde worden aangehouden.



Constructie

Specifieke situaties, bouwsystemen of prefab-constructies dienen altijd in overleg en op advies van de producent en de projectgebonden adviseur te gebeuren. Dit betreft de advisering op het gebied van constructie, brandveiligheid en bouwfysica.



Controle en reparatie

Controleer op eventuele beschadigingen aan en rondom de voorziening. Repareer eventuele beschadigingen.