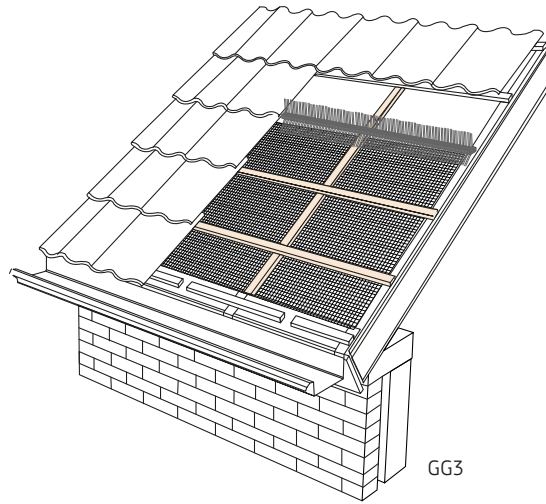


GG2



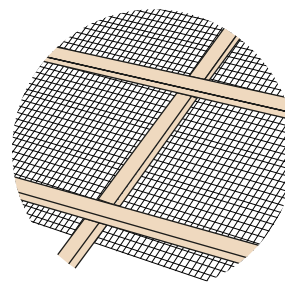
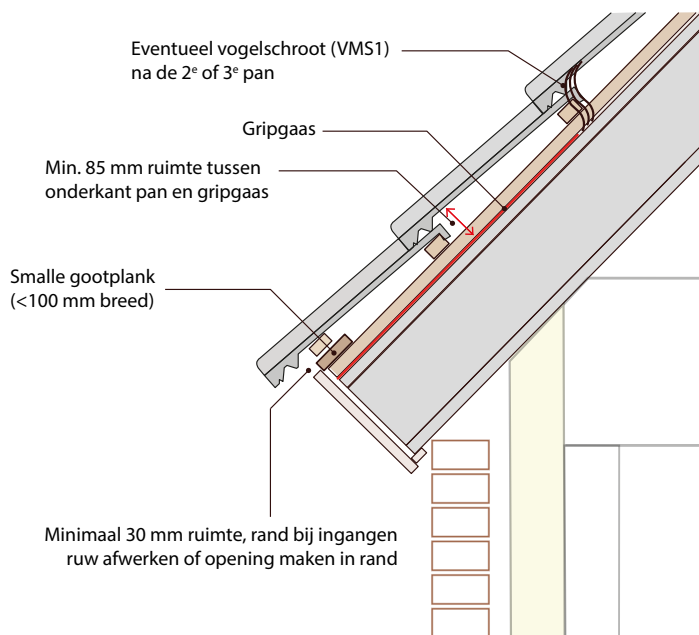
GG3

Type	No.	Materiaal	Kleur	Gewicht	Maas	Formaat rol	UV-bestendigheid	Brandklasse
Gripgaas	GG2	MDPE	Wit	430 g/m ²	1,8x2,4 mm	Breedte: 100 cm, Lengte: 50 m	Ja	B
	GG3	PVC	Wit	300 g/m ²	1 x2 mm	Breedte: 120 cm, Lengte: 50 m	Ja	B

Plaatsings mogelijkheden

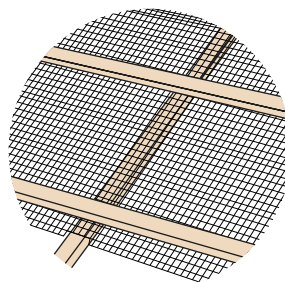
Aan de tekeningen kunnen geen rechten worden ontleend.

1 Gripgaas GG3 voor daktoegang: Gripgaas GG3 is geschikt voor toepassing op dakconstructies en wordt vóór de montage van tengels en panlatten uitgerold over het dak. De flexibele vezelstructuur volgt de onregelmatigheden in het dakbeschoot. Door de flexibiliteit van GG3 is het ook mogelijk om het gripgaas over de tengels te plaatsen. Hierbij is het van belang dat het gaas aan beide zijden van de tengels wordt bevestigd. Als men niet het hele dak wil bekleden met gripgaas kan ook worden gekozen om een strook van ±1 m aan de buitenrand van het dak te doen. De rest van het dak kan worden afgeschermd met vogelmuisschroten (VMS1).



Optie 1

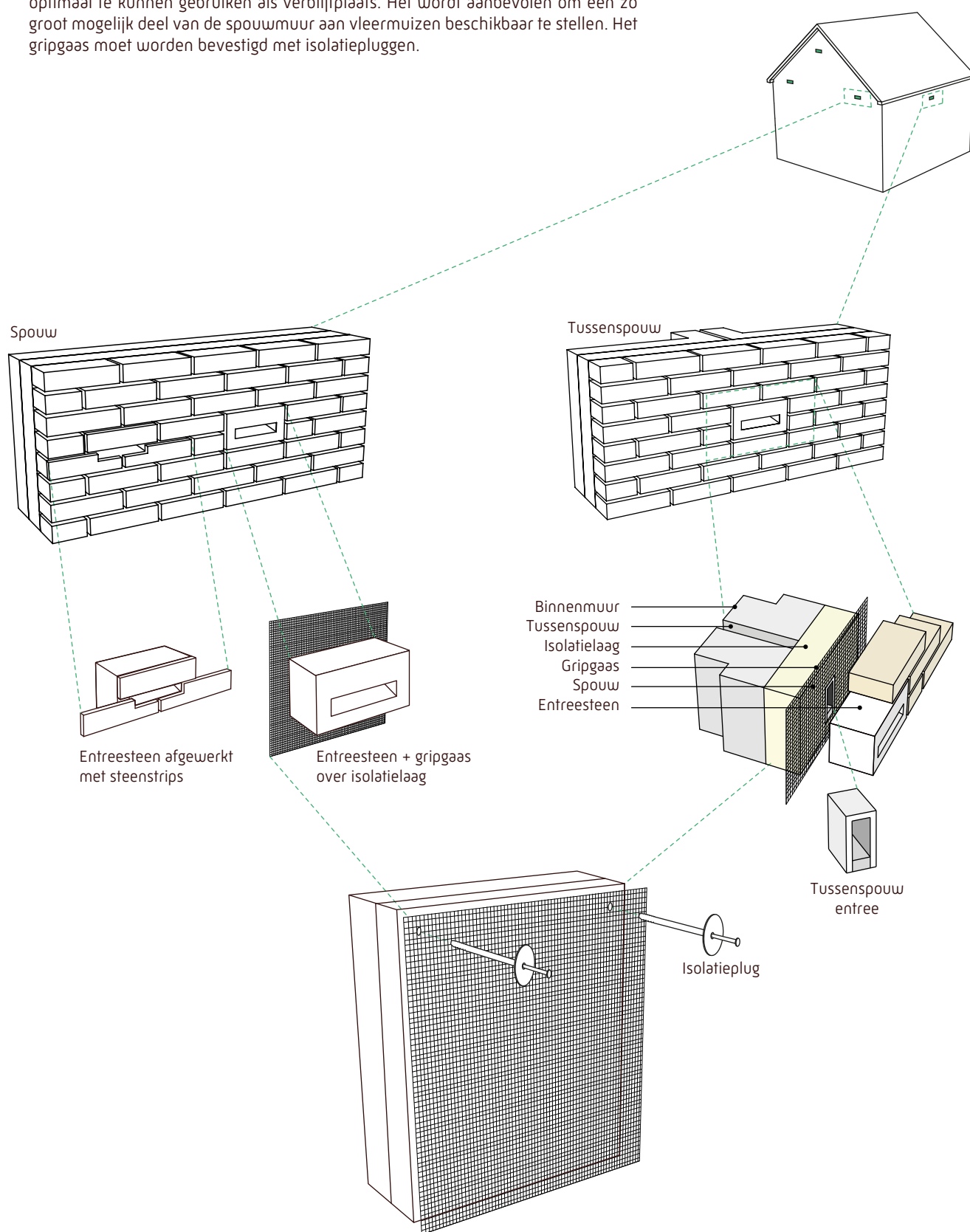
Onder de tengels aanbrengen. Deze optie heeft de voorkeur.



Optie 2

Over de tengel vouwen en vastzetten tegen zijkant van de tengel.

2 Gripgaas GG2 voor spouwtoegang: De spouwen en tussenspouwen kunnen voor vleermuizen toegankelijk worden gemaakt met behulp van een entreesteen of tussenspouwentree. Als gebruik wordt gemaakt van isolatie materiaal, dan dient dit te worden afgedekt met gripgaas. Het gripgaas beschermt de kwetsbare lagen van beschadiging en geeft soorten tegelijkertijd voldoende grip om de spouwmuren optimaal te kunnen gebruiken als verblijfplaats. Het wordt aanbevolen om een zo groot mogelijk deel van de spouwmuur aan vleermuizen beschikbaar te stellen. Het gripgaas moet worden bevestigd met isolatiepluggen.





Specifieke projectgebonden eisen en Besluit bouwwerken leefomgeving (Bbl)

Specifieke projectgebonden eisen en de richtlijnen van het Besluit bouwwerken leefomgeving (Bbl) moeten ten alle tijde worden aangehouden.



Constructie

Specifieke situaties, bouwsystemen of prefab-constructies dienen altijd in overleg en op advies van de producent en de projectgebonden adviseur te gebeuren. Dit betreft de advisering op het gebied van constructie, brandveiligheid en bouwfysica.



Controle en reparatie

Controleer op eventuele beschadigingen aan en rondom de voorziening. Repareer eventuele beschadigingen.