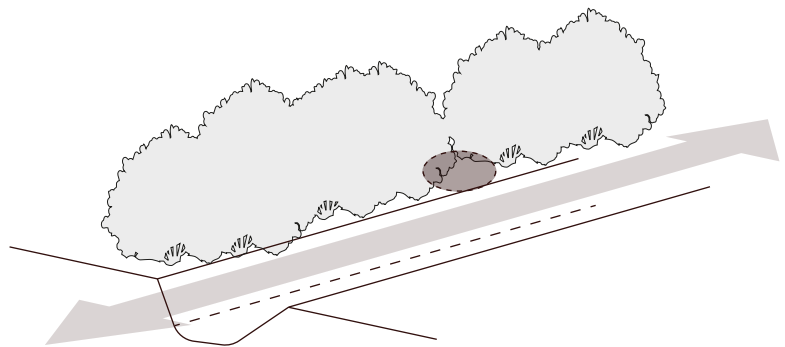


Type	No.	Materiaal	Gewicht	Afmetingen (LxBxH)	Onderdelen	Benodigde materialen (niet meegeleverd)
Steenmarterkast	MRTT1	Watervast multiplex 18mm	6 kg	110x56x44cm	2x PVC buis 11x75 cm 2x Inzetpaneel buis 1x Inzetpaneel gesloten	2x kuub takken 8x stoeptegels 30x30 1x stevig zeil 125x75cm 3x handen hooi

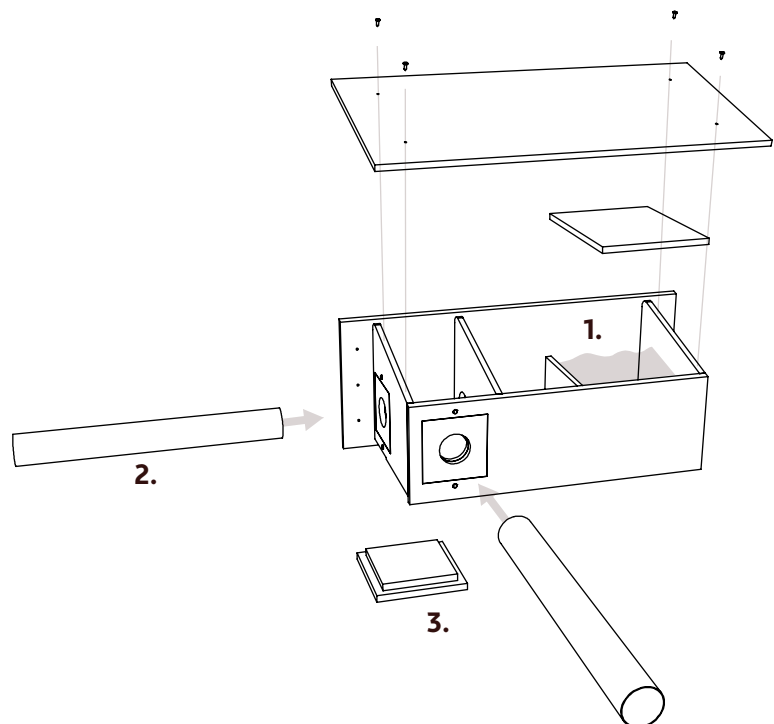
Montageinstructie

- 1 Plaatsing:** Marterachtigen gebruiken randen als looproute. Dit kunnen randen van gebouwen zijn zoals dakgoten, regenpijpen en platte daken. Maar dit kunnen ook hagen en greppels zijn. Plaats de steenmartervoorziening op een logische plek langs een doorgaande structuur voor de meeste kans op succes.

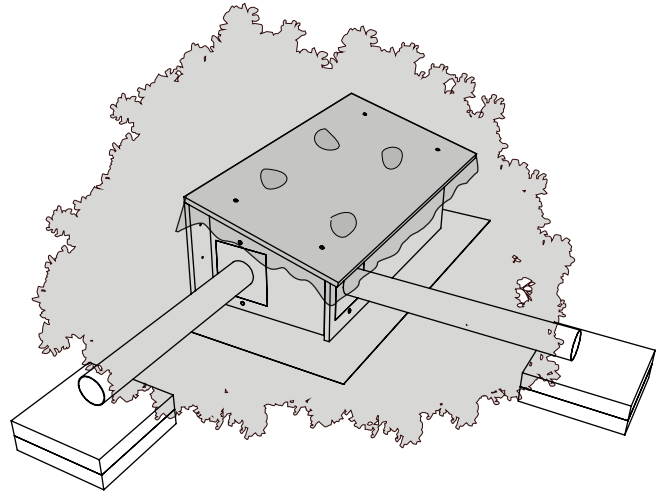


2 Assemblage:

- Schroef het dak los en plaats wat hooi of een ander gelijkwaardig isolatie materiaal.
- Schuif de PVC buizen in de openingen.
- Indien er word gekozen voor 1 PVC buis als opening, bijvoorbeeld i.v.m. veiligheid, sluit dan de overige opening af met het inzetpaneel.

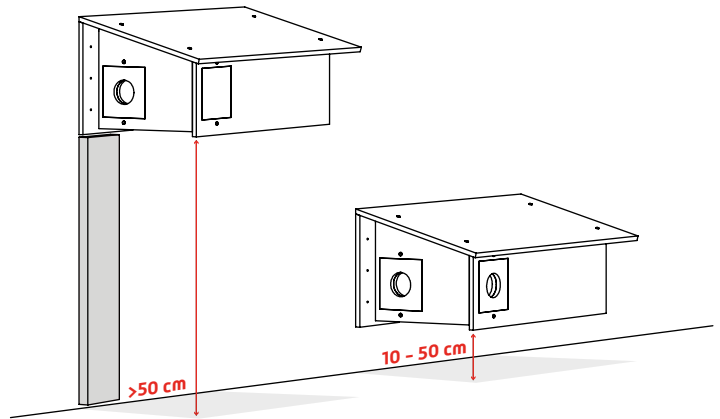


A Takkenhoop: De voorziening dient geplaatst te worden op een droge ondergrond. Er kan met een klein laagje grind, of stoeptegels, een geschikte ondergrond worden gecreëerd. Breng vervolgens de PVC-buizen aan. Dek de kast eventueel af met een stukje zeil als extra bescherming. Bedek de voorziening met bladeren en takken totdat een grote beschermende hoop ontstaat. Zorg dat beide openingen aan de zijkanten van de voorziening vrij zijn. Plaats optioneel stoeptegels onder de ingang van de PVC-buizen om overgroeiing tegen te gaan.

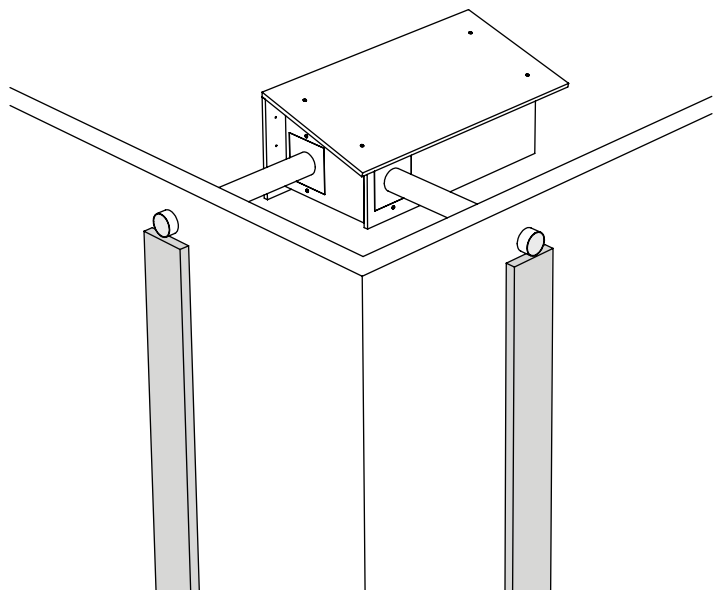


B Gevel: Monteer de voorziening door de schroefgaten in de achterwand van de kast op de gevel*. 10 tot 50cm boven een plat dak is bij uitstek een geschikte plek. De kast kan ook hoger geplaatst worden, maar dan moet er een extra toegang worden gemaakt met een ruwe paal. Bij montage op de muur kan er gekozen worden om één van de openingen in het voorportaal af te sluiten, om onnodige tocht te voorkomen. Optioneel kan een laagje hooi worden aangebracht in de kraamkamer.

*toegangspaal en bevestigingsmiddelen voor gevelmontage worden niet meegeleverd.



C Zolder: Rustige zolders of schuren zijn bij uitstek geschikt om de voorziening te plaatsen. Plaats de kast langs een muur. Zorg voor een goede toegankelijkheid naar de kast. Eventueel kan met behulp van de kokers ook de kast alleen van buiten toegankelijk gemaakt worden, zodat de steenmarters zich niet kunnen verplaatsen door de gehele ruimte.





Specifieke projectgebonden eisen en Besluit bouwwerken leefomgeving (Bbl)

Specifieke projectgebonden eisen en de richtlijnen van het Besluit bouwwerken leefomgeving (Bbl) moeten ten alle tijde worden aangehouden.



Constructie

Specifieke situaties, bouwsystemen of prefab-constructies dienen altijd in overleg en op advies van de producent en de projectgebonden adviseur te gebeuren. Dit betreft de advisering op het gebied van constructie, brandveiligheid en bouwfysica.



Controle en reparatie

Controleer op eventuele beschadigingen aan en rondom de voorziening. Repareer eventuele beschadigingen.