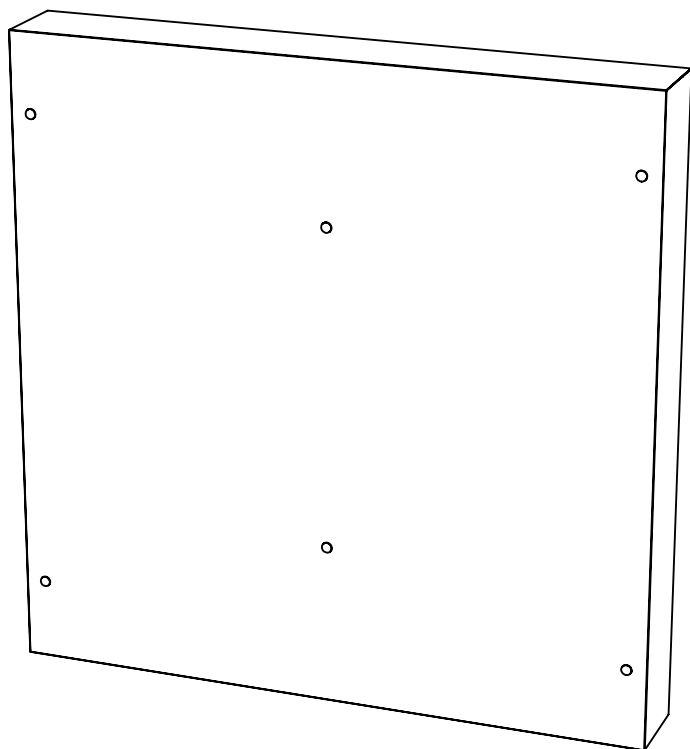
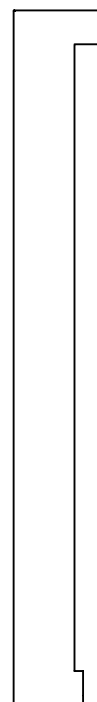


Productdata, montage & onderhoud

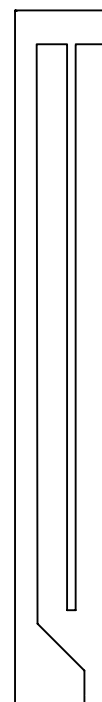
Vleermuis wandmodule - VMWM1, VMWM2 & VMWM3



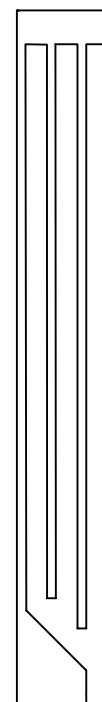
VMWM1



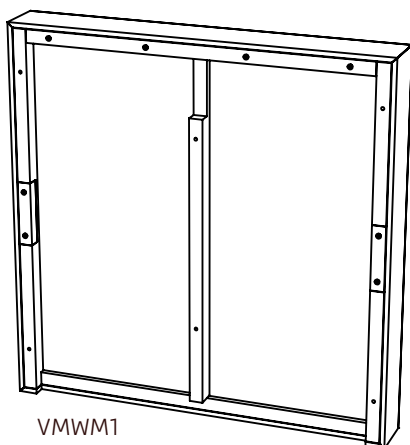
VMWM2



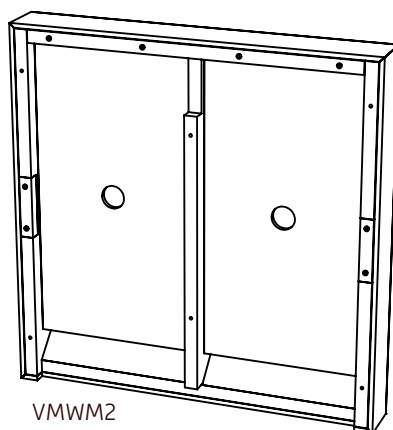
VMWM3



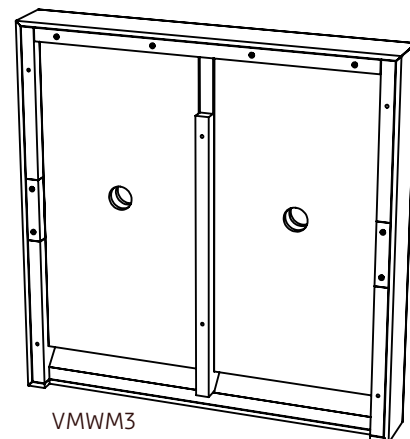
Type	No.	Materiaal	Lagen	Gewicht	Afmetingen buiten (HxL)	Diepte buiten	Diepte binnen
Vleermuiskast	VMWM1	XPS, spuitkurk, hout, gripmortel	1 laag	6,2 kg	80 x 80 cm	10,5 cm	1 x 35 mm
	VMWM2	XPS, spuitkurk, hout, gripmortel	2 lagen	5,7 kg	80 x 80 cm	10,5 cm	2 x 35 mm
	VMWM3	XPS, spuitkurk, hout, gripmortel	3 lagen	5,5 kg	80 x 80 cm	10,5 cm	3 x 25 mm



VMWM1



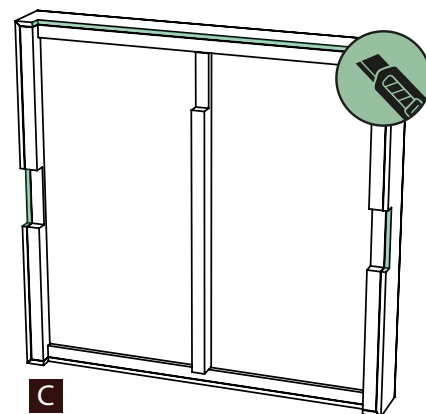
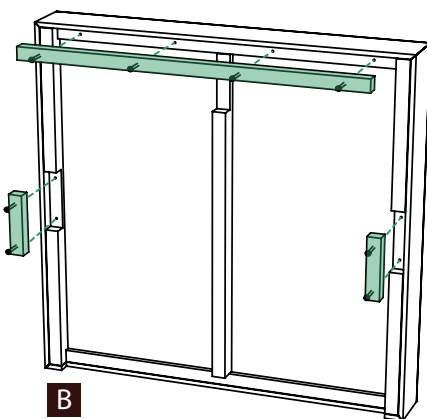
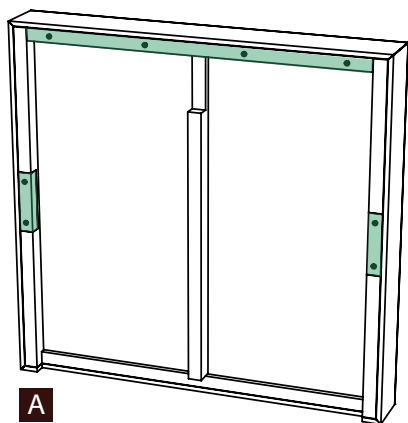
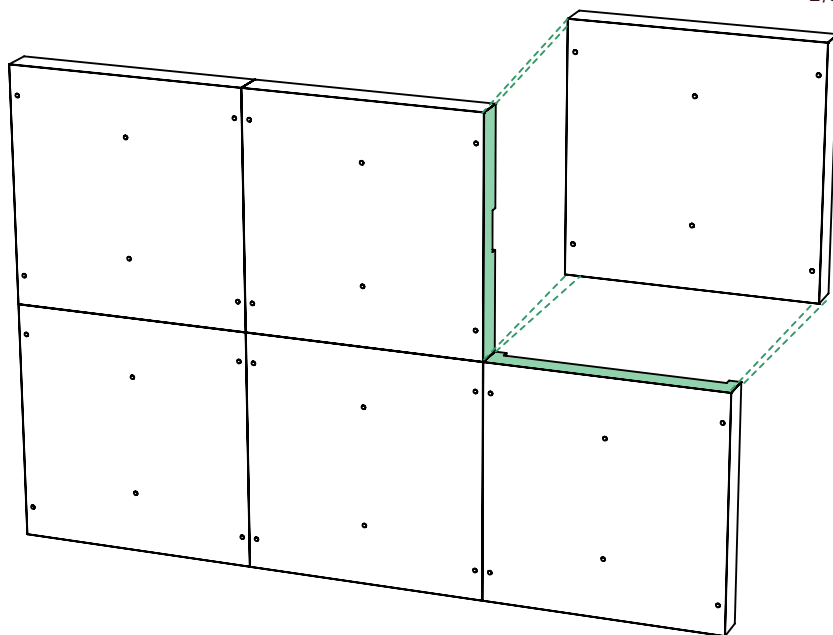
VMWM2



VMWM3

1 Koppelmogelijkheden

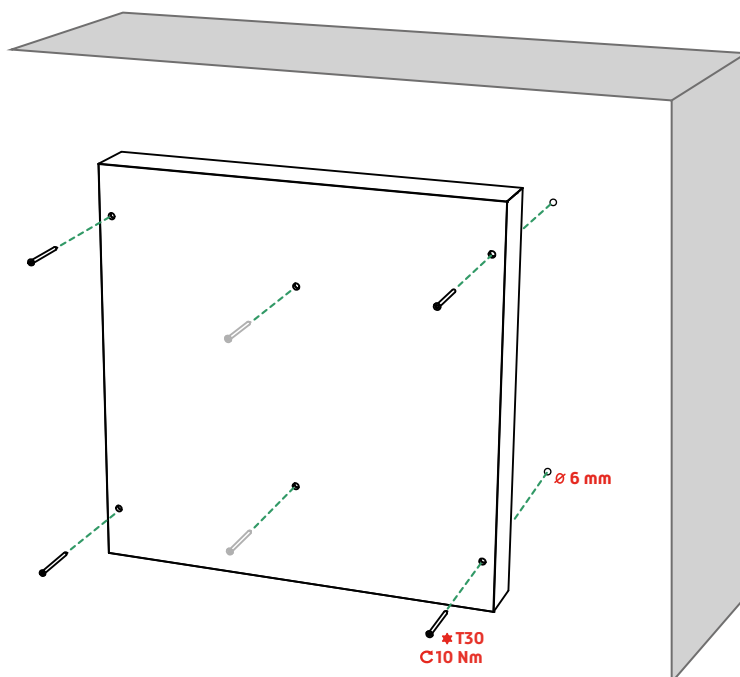
De kasten kunnen onderling in alle richtingen worden doorgekoppeld. Wanneer er kasten met maar 1 laag (VMWM1) worden toegepast, raden we aan om deze kasten aan de bovenkant van de samenstelling te plaatsen, zodat er geen tocht in deze kasten kan komen.



2 Doorkoppelen

Wanneer kasten worden doorgekoppeld moeten alle doorgangen van de aan elkaar gekoppelde kasten worden vrijgemaakt.

- A. Begin met het los schroeven van de latjes.
- B. Verwijder de schroeven en latjes van elke zijde.
- C. Snijd vervolgens met een mesje de randen er af zodat de doorgang helemaal vrij is.



3 Montage

1. Markeer de posities van de gaten van de kast op de buitenmuur*.
2. Boor de gaten met een steenboor (6 mm) in de buiten muur (niet in de voegen).
3. Monteer de kast met behulp van de bijgeleverde schroeven (T30)*.
4. Plaats de meegeleverde dopjes op de schroefgaten ter afwerking.

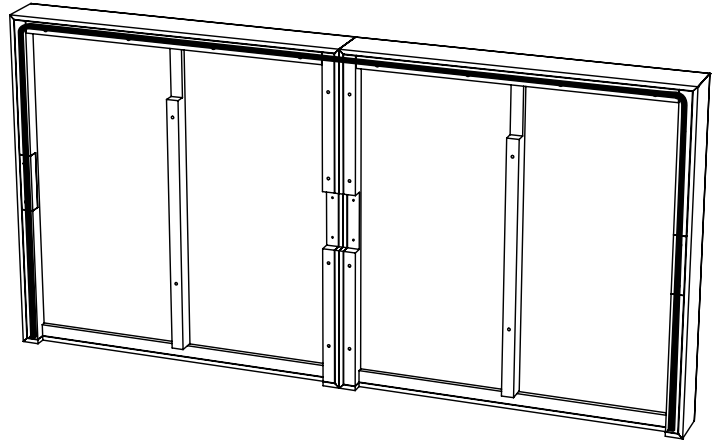
*Bij toepassing zonder gevellbekleding zijn alleen de 4 buitenste bevestigingspunten noodzakelijk.

*Het gebruik van pluggen is niet noodzakelijk.

*Uitgangspunt is vanuit montage aan metselwerk of steenachtige wanden.

4 Zwelband

Bij elke kast wordt een zwelband meegeleverd. Zorg dat deze langs alle randen wordt bevestigd. Bij een koppeling van meerdere kasten hoeft dit alleen langs de buitenranden zoals afgebeeld.

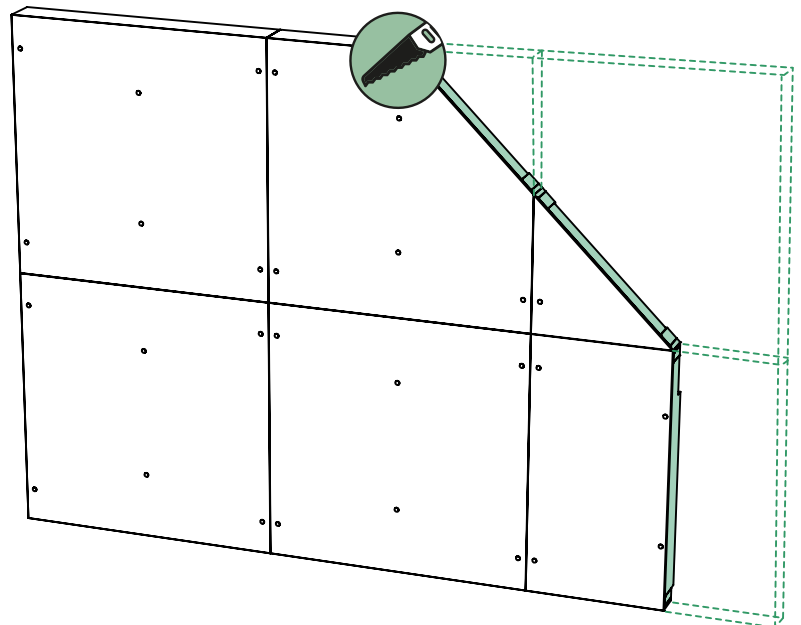


5 Maatwerk

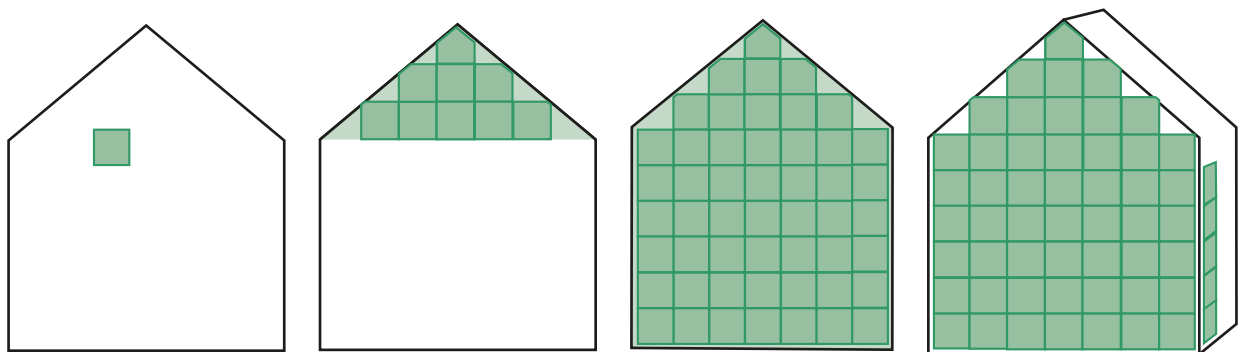
De kasten zijn aan te passen op maat. Bijvoorbeeld bij de plaatsing onder een nok.

1. Teken het deel van de kast af dat moet worden verwijderd.
2. Snijd de voorzijde van de kast af met een mesje.
3. Gebruik een (hand)zaag om door de steunbalken en de binnenste lagen van de kast te komen.
4. Indien nodig kunnen er afdeklatten op de vrijgekomen zijanten worden geplaatst. Ook kunnen er extra steunbalken ter versterking worden toegevoegd.
5. Plaats voor de afwerking gevelbekleding over de kast. Gevelbekleding is project afhankelijk*.

*Bevestigingsmiddelen en gevelbekleding nader te bepalen en worden niet meegeleverd



De kasten zijn maximaal koppelbaar, van losse kast tot complete gevel.



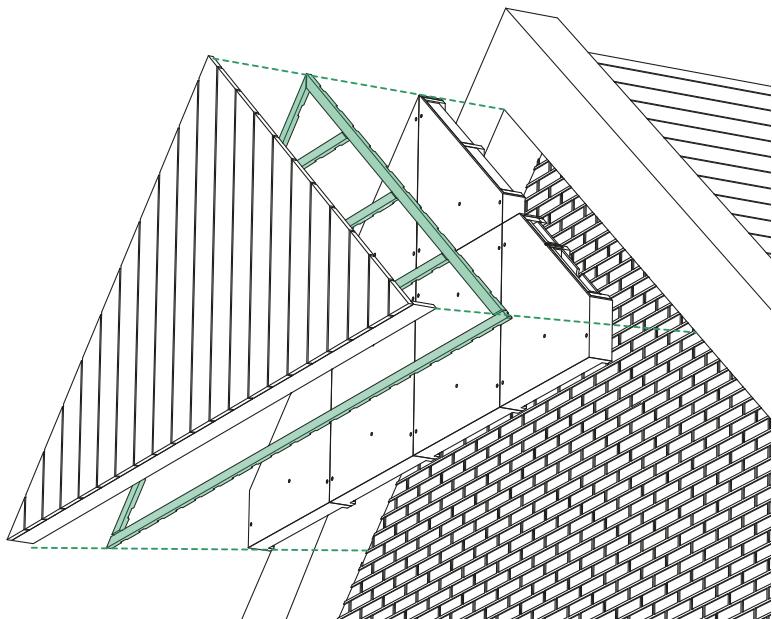
6 Toepassing met gevelbekleding

Indien er gevelbekleding over de vleermuiskasten wordt aangebracht, moet er eerst een stevig frame op de vleermuiskasten worden gemaakt met panlatten*. Zorg dat de plaatsing van gevelbekleding gebeurt volgens voorschriften van de producent/leverancier van de gevelbekleding. Bij de afwerking van de onderkant van de kasten moeten de invlieg openingen worden vrijgehouden.

*De panlatten worden niet meegeleverd.

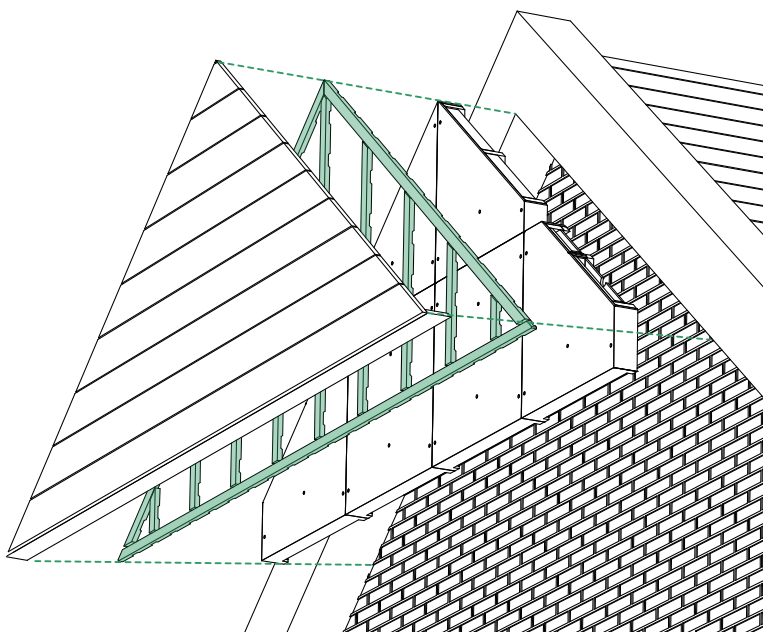
A Verticaal

Bij verticale gevelbekleding moeten de panlatten horizontaal worden bevestigd. De afstand tussen de latten is dan 40 cm.



B Horizontaal

Bij horizontale gevelbekleding moeten de panlatten op de verticale latten uit het houten frame van de kasten worden bevestigd. De afstand tussen de latten is ongeveer 40 cm.



Overig advies



Specifieke projectgebonden eisen en Besluit bouwwerken leefomgeving (Bbl)

Specifieke projectgebonden eisen en de richtlijnen van het Besluit bouwwerken leefomgeving (Bbl) moeten ten alle tijde worden aangehouden.



Constructie

Montage van het product aan het buitenblad dient altijd conform het advies van de producent en de projectgebonden adviseur te gebeuren. Dit betreft de advisering op het gebied van constructie, brandveiligheid en bouwfysica.



Conform advies

Montage van gevelbekleding dient ten alle tijden uitgevoerd te worden conform het advies van de leverancier/producent van de gevelbekleding en dient altijd in overleg met de projectgebonden adviseur te gebeuren.

Onderhoud



Controle en reparatie

De voorziening dient 1x per 2 jaar geïnspecteerd te worden. Controleer de muurverankering en andere constructieve delen. Controleer op scheurvorming en eventuele beschadigingen aan en rondom de voorziening. Controleer ook de waterwerende coating. Repareer eventuele beschadigingen en werk de waterwerende coating bij.